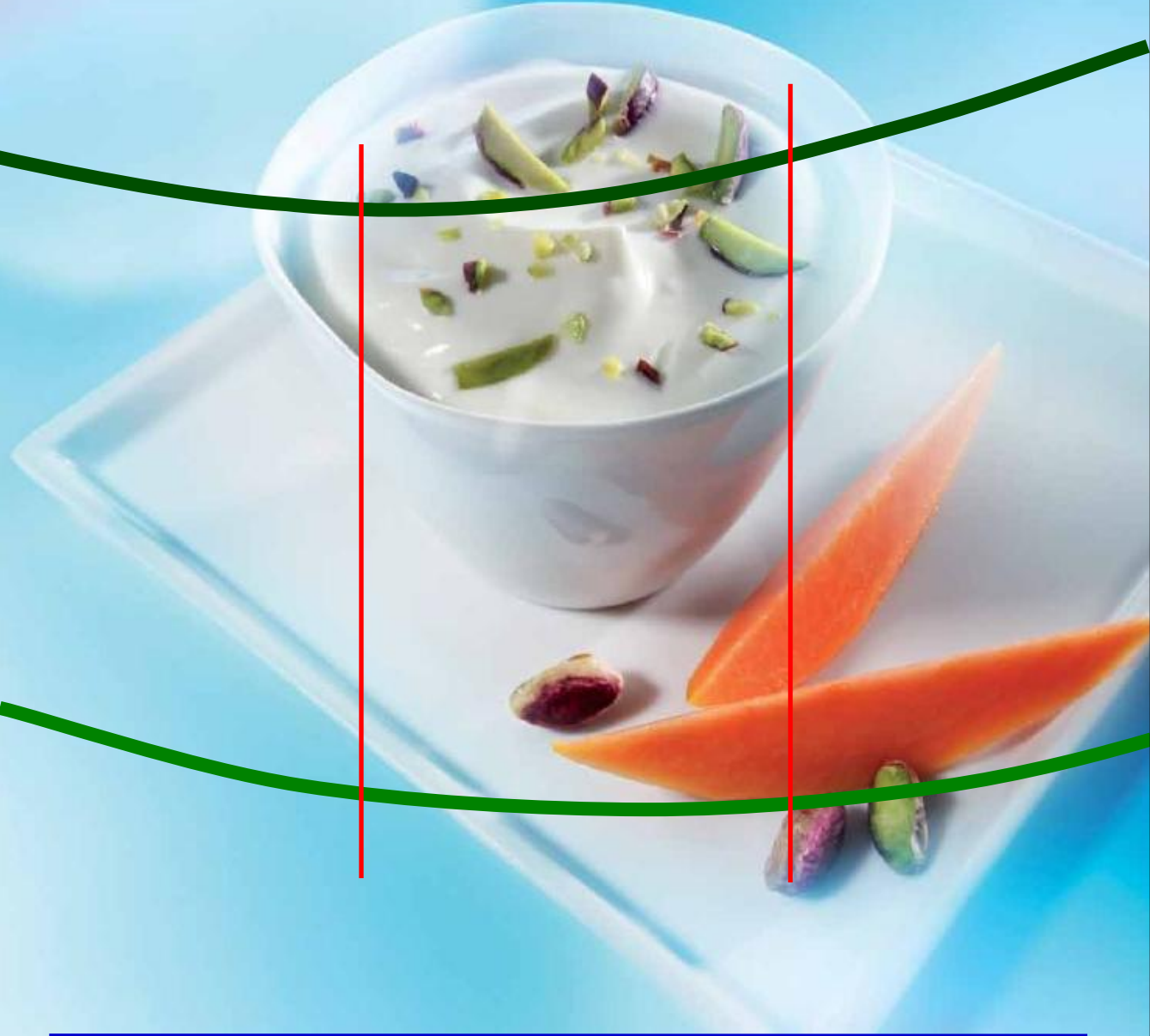


“taze” yapraklı – köklü ürünler –~~ve~~– salatalar



**gıdanıza değer katan çözümler**

.....taze gıda uzmanlık ister.....



Perfection in food processing machinery

# çözümler

**Taze gıda proses teknolojileri;**

Çabuk bozulabilen tüketime hazır gıdalar patojenik organizmaların gelişmelerini önlemek ve mikrobiyal güvenliği sağlamak için, kontrollü ısıtma/soğutma şartları altında minimal işleme ve depolama kombinasyonlarıyla ürün güvenliğini teknolojinin kritik noktalarını oluşturmaktadır. Yapraklı ve köklü ürünler için ön hazırlık, dilimleme ve doğrama, kademeli yıkama, böcek-sinek ayırıcı, alternatif kurutma, köklü ürün soyma, küp dilimleme ile ambalaj çözümlerimiz gerek küçük gerekse endüstriyel üretimin ihtiyaçlarını karşılamaktadır.

## taze gıda

otomasyon - entegrasyon gereksinimi

Bilgi çağında yaşıyoruz. Bilgiyi kavrayan, yararlanmasını bilen ve etkili bir şekilde kullanarak müşterilerine yeni değer sağlayanlar için ürettiğimiz bilgi aslında bir fırsattır.

Doğru ticari kararlar alabilmek için doğru bilgilerin gerçek zamanlı olarak doğru yerlere aktarılması gerekir. Tabiki verimli çalışabilecek ekipmanlarda zincirin önemli halkasıdır.

## ÜRÜN GAMI

### *Köklü Ürünler:*

Patates, havuç  
pancar, turp, pazı  
soğan, kereviz, vs.

### *Sebzeler:*

marul, prasa, ıspanak  
taze baharatlar, soya,  
k.biber, salatalık,

### *Lahana:*

Beyaz, kırmızı ve  
kara lahana

### *Meyveler:*

Elma, armut, kivi,  
kavun , karpuz, çilek

### *Diğerleri:*

Kabak  
Sarımsak  
Domates  
Enginar  
Brokoli  
Taze bakla  
Bezelye  
Karnabahar  
Koçanında mısır



### *Hazır lezzetler:*

Marul grubu . Yeşil lolorosso  
Mini sebzeler . Roze  
Akdeniz yeşillikleri . Kırmızı yaprak  
Kıvırcık-göbek marul . Endivyen  
Red salat-Eis salat-Bol salat-Kop salat-palamut

## *minimal* işlenmiş "taze" tüketime hazır ürünler salata

### 61500 Yapraklı Ürün Dilimleme ve Ön Hazırlık Masası



- » orta kapasiteli üretim hatları için tasarlanmış-üretimiştir
- » geniş bir bıçak-kesim seti opsiyonu mevcuttur
- » kolay bıçak ve kesi seti ayarı değişimi imkanı sağlar
- » çok amaçlı kullanım mümkün
- » tek başına veya bir hat olarak ince uzun yapraklı sebzelerin dilimlenmesinde kullanılır.

## kesim setleri



2 kanatlı bıçak



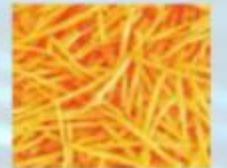
ayarlanabilir  
disk 1-24 mm



tek kanatlı  
bıçak



strip disk  
2,3,4 mm



## Yıkama Sistemleri



Sadece suyla yıkama ürünün mikrobiyel yükün azaltılmasında tek başına etkili-yeterli değildir.

Mikrobiyel yükü azaltmak için yıkama suyunun içinde bir miktar klor bulunmalıdır.

Yıkama Sistemleri tek kademeli veya ürün tarladan geliyor ve çamur içeriyorsa iki kademeli olması tavsiye edilir. Her bir ünite iki pompa ile türbülanslı yıkama yapar ve duş ile durulanarak soğuk su ile yıkanır.

Su filtreden geçirilerek tekrar kullanılır. Kirlenmemesi içinde bir miktar taşıyılır.

HACCP standartlarına uygun dizayn edilmiştir. CIP uygulaması



## Yıkama Ünitesi opsiyonları



Çıkışı konveyörlü yıkama



Konveyörlü-kurutmalı yıkama



İki kademli-vibrasyonlu-duşlamalı, paslanmaz çelik vibrasyon motorlu, tumbler filtreli, ISS (böcek-sinek ayıklama) üniteli yıkama sistemi.

**K a p a s i t e :**

**GWT 350/3000 mm 200-500 kg/saat, 1-2 t/s için GWT 500/3000-4000 mm**



## Santrifüj kurutma



Yıkama işleminden sonra ürünler santrifüj yöntemiyle kurutulur.

Ürünün ambalajlanmadan önce tamamen kuru olması gerekir. Çünkü, üzerindeki su damlacıkları ürün daha çabuk bozulmasına neden olacak ve raf ömrü nüksalacaktır.

Ayrıca salataların sosla iyice karışabilmeleri için salata malzemesinin yıkandıktan sonra kurutulmuş olması gerekir.

### MSD-500 VAR Santrifüj Kurutma

- . Değişken hızlı
- . Çift yönlü kurutma
- . Hasas başlama ve durma
- . Ürüne göre farklı programlama
- . 43 lt özel mavi sepet için tasarlanmış
- . Temizlemesi -boşaltılması kolay sepet
- . Makine dizaynı ve tasarımı HACCP standartlarına uygun

### Uygulama :

- . Dilimlenmiş yapraklı ürünler
- . Geniş yapraklı sebzeler
- . Küp - strip dilimlenmiş köklü ürünler
- . Şoklama öncesi kurutmalar da





## Özel uygulamalar



Lahana göbek alma,  
ikiye veya 4'e bölme,  
dilimleme,  
yıkama, kurutma ve  
porsiyon veya bulk  
ambalajlama

Soya filizi yıkama,  
Kurutma, ambalaj

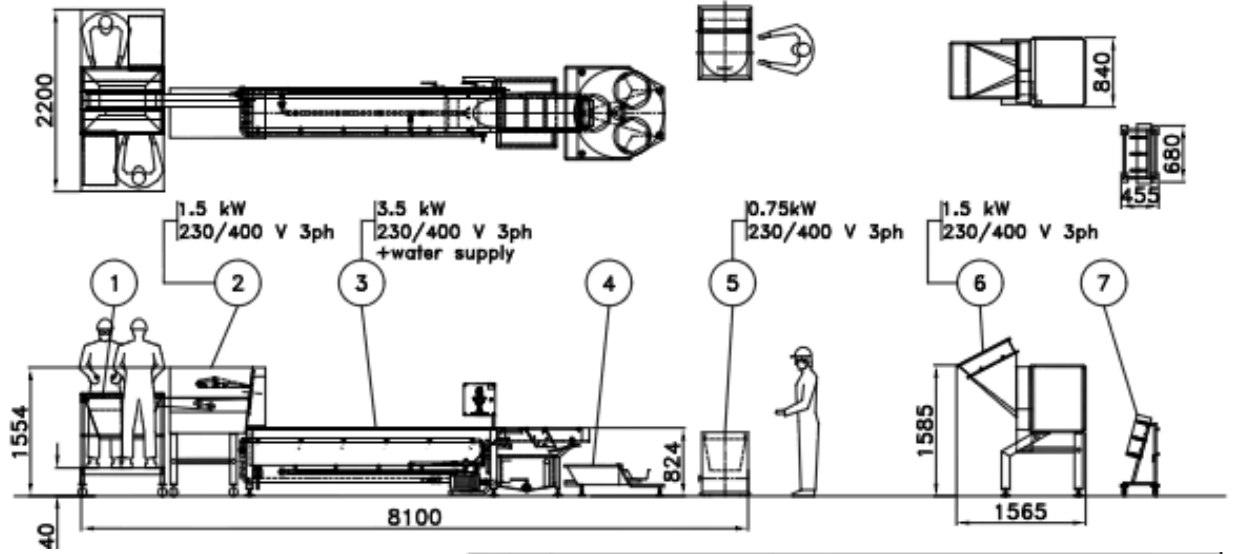


Kabak, kavun, karpuz  
soyma, dilimleme - misket



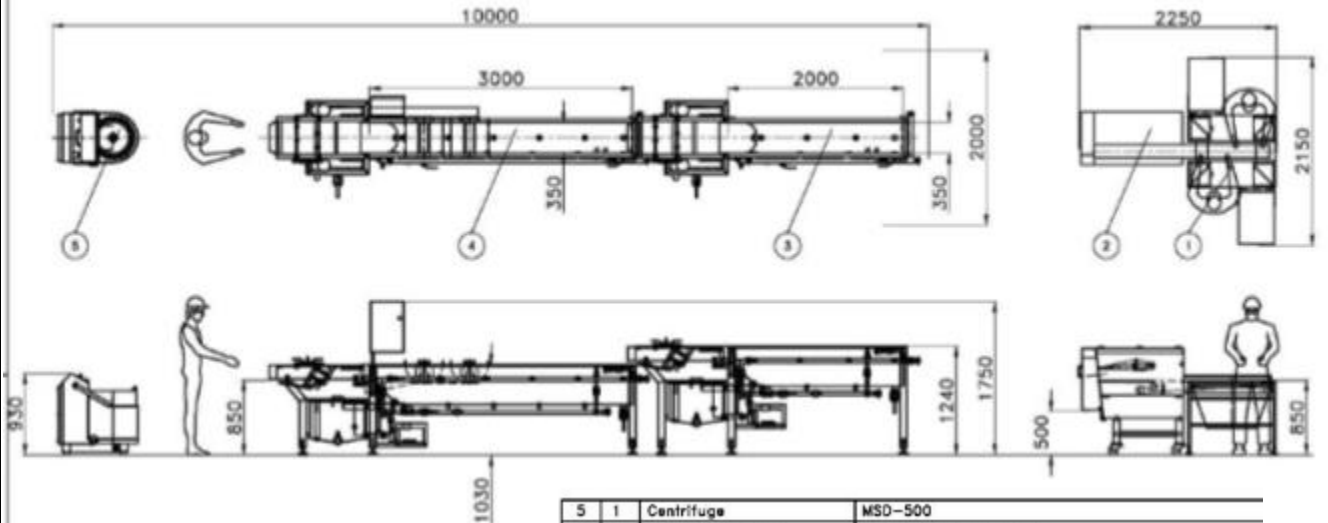
## Uygulama örnekleri:

Yapraklı ürün dilimleme + tek kademeli yıkama + kurutma + soyma + küp dilimleme  
kapasite: 200-400 kg/saat



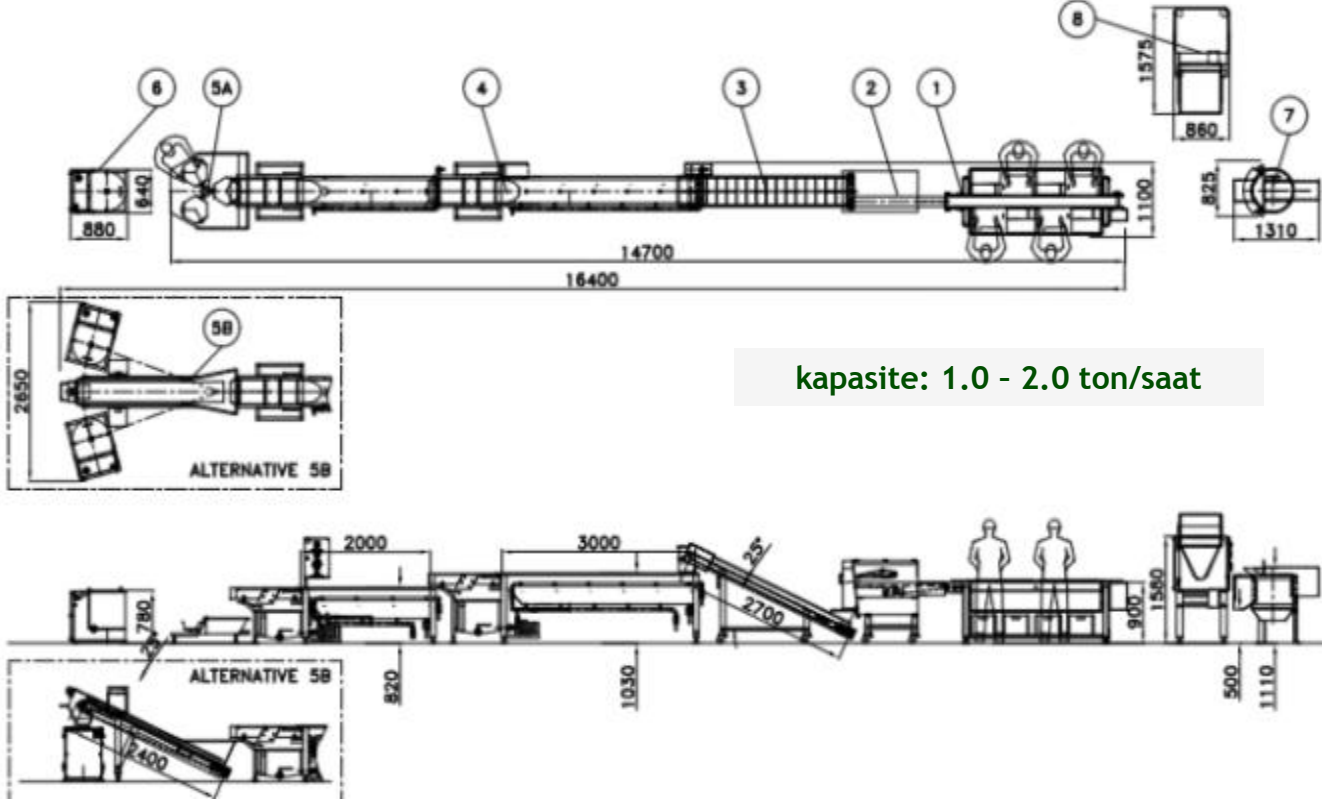
7	1	KNIFE HOLDER	----
8	1	STRIPING/DICING MACHINE	BL1000A VAR
5	1	CENTRIFUGE	CH-I-N
4	1	BASKET MILL	----
3	1	WASHING MACHINE	GWT300/350
2	1	VEGETABLE SLICER	G1500+1MTR
1	1	PREPARATION TABLE	WT2P + PLATFORM

Yapraklı ürün dilimleme iki kişilik hazırlık masası+ iki kademeli yıkama + kurutma  
kapasite: 200-400 kg/saat



5	1	Centrifuge	MSD-500
4	1	Vegetable washer	GWT-3-350-H1030-ISS
3	1	Vegetable washer	GWT-2-350-H1240
2	1	Vegetable slicer	G-1500
1	1	Preparation table	WT-2P
P.nr.	Qty.	Description	Drawing nr. / Art. code / Remarks

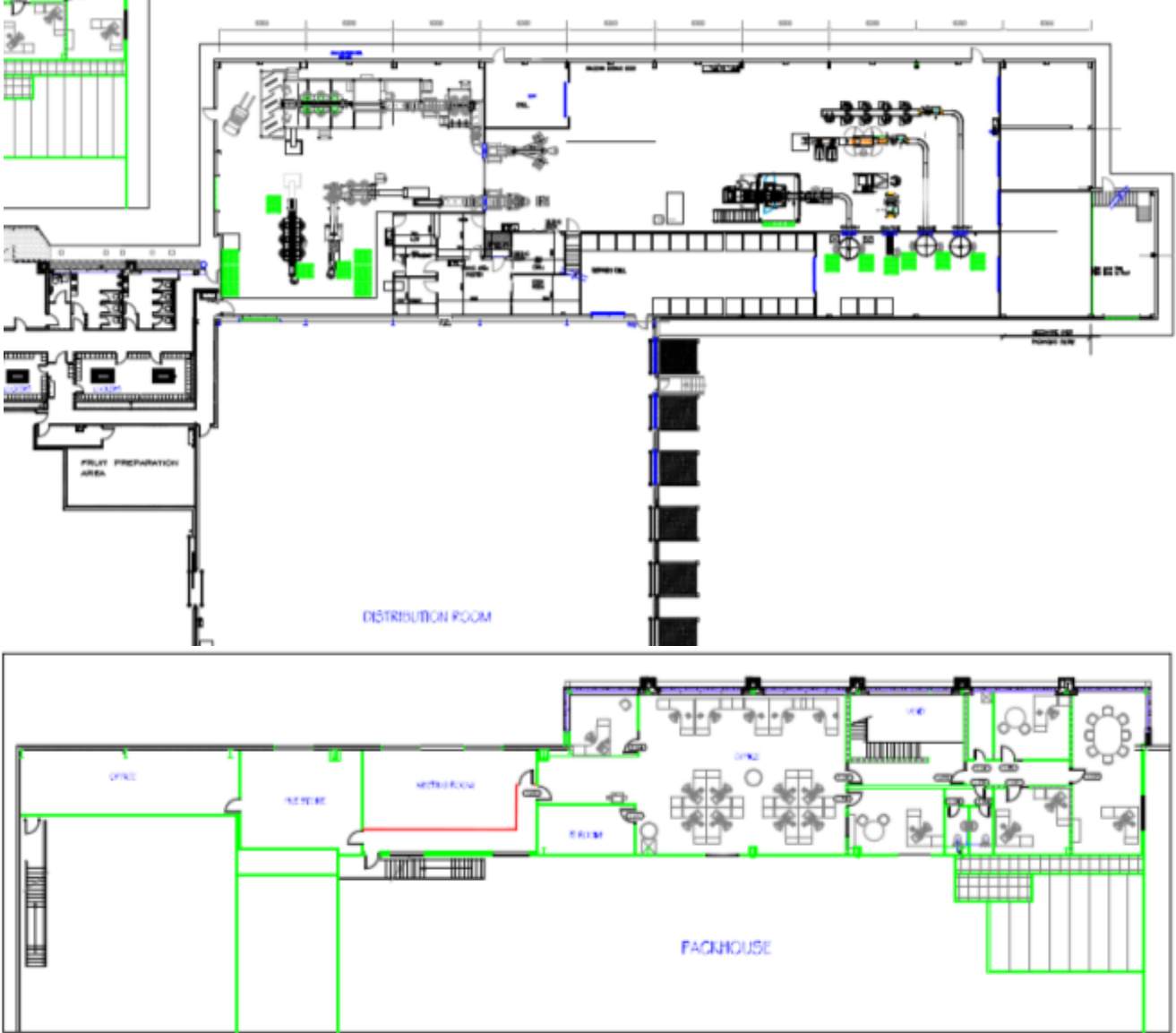
## Uygulama örnekleri:



Ön hazırlık ve yıkama bölümü panel ile HACCP kuralları gereği bölünmüştür.

## Uygulama örnekleri:

### Komple taze gıda işleme fabrikası yerleşim planı



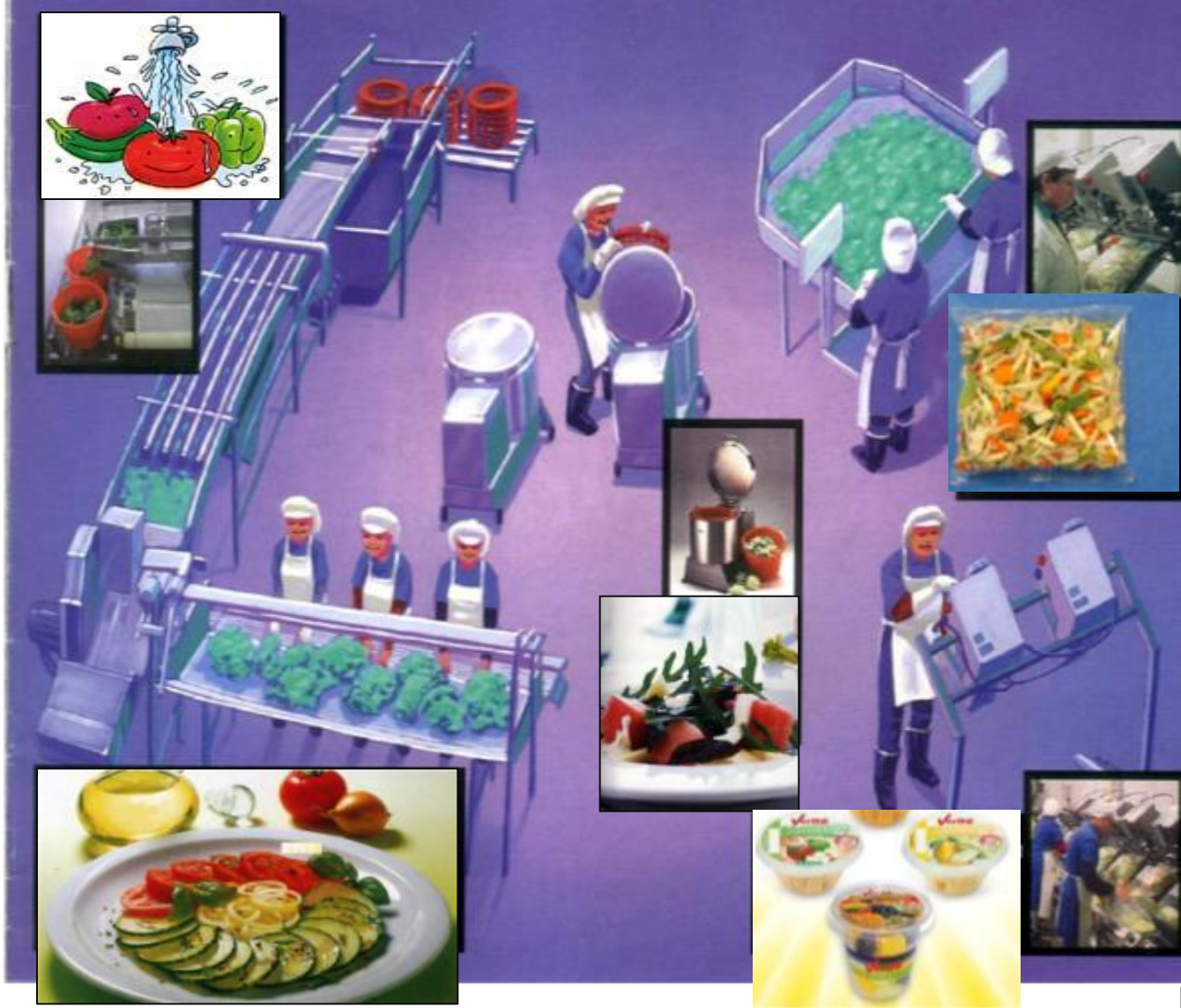
**Ürünler;** özgün, taze, kaliteli, çok lezzetli, sağlıklı aynı zamanda gıda güvenliğine uygun yüksek kapasitelerde ve de endüstriyel ölçekte üretilmekte.

**Güvenli Gıda:** Minimal işlenmiş gıdalar; gıdaların besin değerinde en az kaybı hedefleyerek üretimden tüketiciye mümkün olduğunca az değişikliği amaç edinen ve aynı zamanda üretimden tüketiciye ulaşıncaya kadar geçen süreçte yeterli raf ömrünü sağlayan bir dizi modern teknoloji kullanılarak üretilebilir.

Gıdalarda bulunan patojen organizmaların gelişmelerini önlemek ve mikrobiyel güvenliği sağlamak için, kontrollü soğutma şartları altında, minimal işleme, porsiyon ambalaj, ısıtma işlemi uygulama ve depolama kombinasyonlarıyla güvenli gıda üretimi gerçekleştirilir.

## Üretim Aşamasına HACCP Uygulaması

Üretimden-tüketime risk oluşturabilen her bir odağın ürünler bazında ayrı ayrı belirlenip, bu noktaların incelenmesi ile/kontrol altında tutulması ile, sorunların giderilmesi olarak da ifade edilebilen HACCP, “kritik kontrol noktaları (CCP)”nın belirlenmesi, riskin azaltılması, dolayısıyla da tehlikenin engellenmesidir. İlk kez uzay çalışmaları için gündeme gelen bu kavram, sonraları ABD’de endüstriye uyarlanmış ve giderek Avrupa’ya yayılarak topluluk üyelerinde kullanım alanı bulmuş ve bazı sektörler için de zorunluluk olarak tanınmıştır.



Bu sistem temelde son üründeki kontrole bağlı gecikmeler veya dönüşümsüz olumsuzluklar sonucu, geliştirilebilecek tehlikeleri engelleyen koruyucu önlemleri baştan belirlemeyi prensip edinmiştir.

# her öğünde , mutlaka taze sebze ve meyve tüketin...



- çok amaçlı meyve - sebze soyma: elma, armut, kiwi, patlıcan, limon, portakal, kavun, a nanas, mango, vs. soyma
- etli biber göbek çıkarma, ikiye bölme
- segment dilimleme: 1/2, 1/4, 1/6, 1/8 ve tekli dilim
- özel uygulamalarımız:
  - > taze nar işleme ve ambalaj
  - > domates dilimleme, kurutma, porsiyon ve bulk ambalajarda uzun ömürlü ambalaj
  - > sebze dilimleme - ve ızgara izi



## Köklü ürünler: soyma - şekillendirme

### Zımparalı soyma: C 25 RVS A

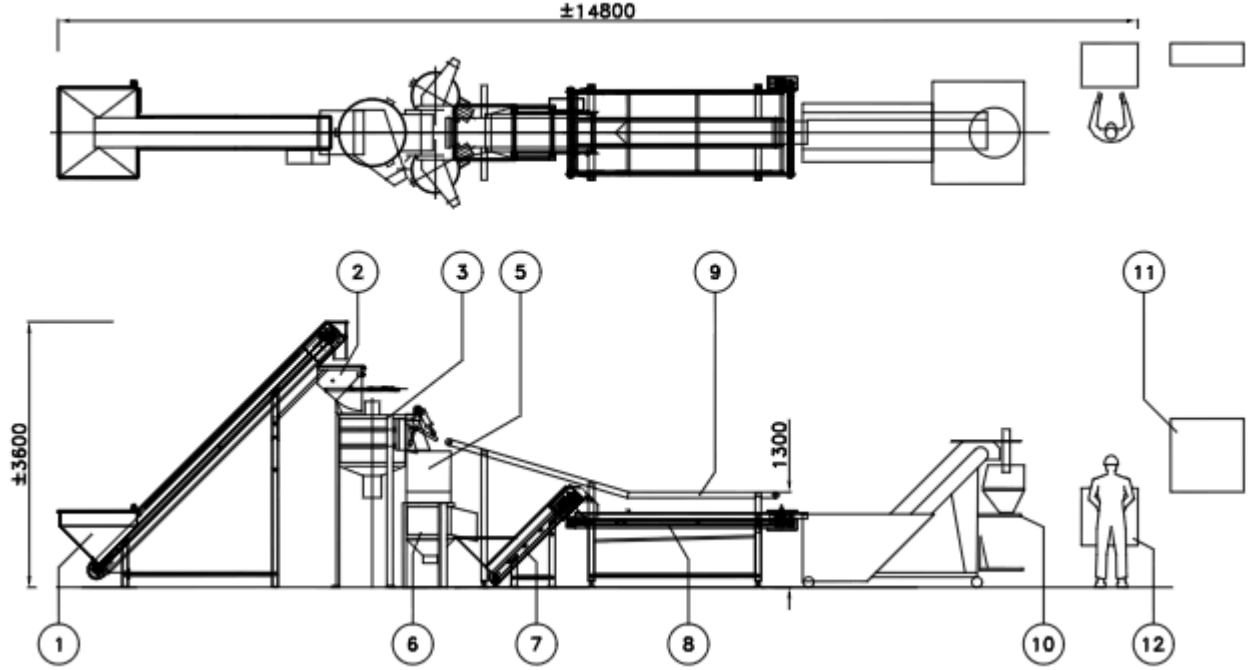


### Teknik Özellikleri:

- Kapasite: 300-450 kg/saat
- her bir işlemde:  $\pm 25$  kg
- Ürünler: pataes, turp, pancar, havuç , vs.
- Zımpara: SICA 24 ile donatılmıştır
- Üç ayaklı paslanmaz çelik gövde
- Ürün çıkış yüksekliği: 500 mm
- Geniş ürün beleme haznesi  
maksimum ürün çapı: 150 mm
- Elektrik motoru: 1,1 kW, 710 d/d  
230/400V 5,8/3,3A
- Kolay kullanım ve temizlenebilir
- Otomatik ürün boşaltma (pnömatik)
- Basıncılı hava 4-6 bar, 4 ltr/dakika
- Soyma ünitesi içinde su sprey sistemi
- Su ihtiyacı: yaklaşık 500 ltr/saat
- PVC kontrol ünitesi gövdeye montajlıdır.



## Köklü ürün: endüstriyel soyma hattı



**Kapasite: 500-700 kg/saat**  
**Ürün: havuç, patates, turp**

12	1	VACUUM MACHINE	----
11	1	PLC CONTROL BOX	----
10	1	SACK FILLING MACHINE	----
9	1	RETURN BELT	----
8	1	QUALITY INSPECTION BELT	PB3000
7	1	ELEVATOR	TR1500 BASSIN
6	2	KNIFE PEELERS	B25A
5	1	DOSING HOPPER-SPLITER	----
4	-	-	-
3	1	PEELER	C70
2	1	DOSINGHOPPER	----
1	1	ELEVATOR	TR4500
P.nr.	Qty.	Description	Drawing nr. / Art. code / Remarks





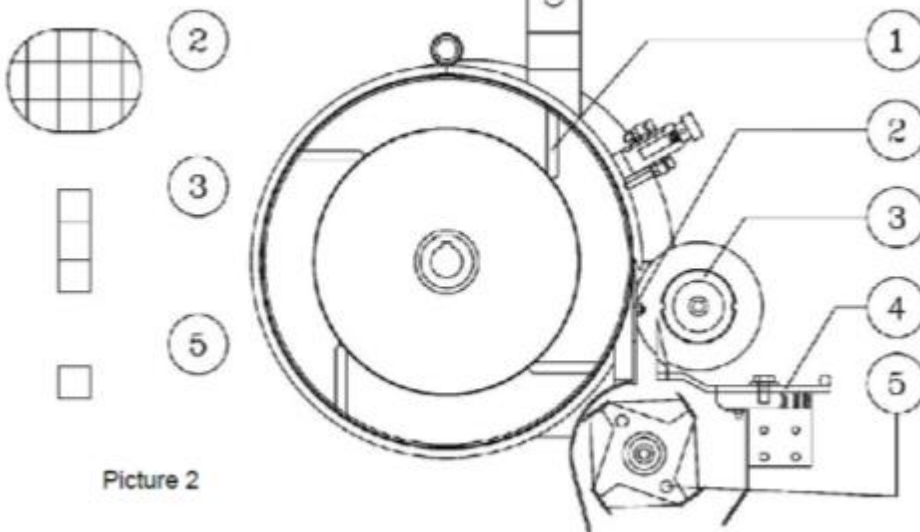
## Kesme ve dilimleme Makinası: BL-1000A



**3 boyutlu dilimleme makinası:**  
**Dilim kalınlığı: 2 - 20 mm.**  
**Parmak dilim: 3 - 25 mm.**  
**Küp dilim bıçağı ile birlikte hızı ayarlanabilir.**  
**Kapasite: 600-1.500 kg/saat**

**Çalışma prensibi:**  
**Ürün kendi ağırlığı ile tambur içinde dönerken merkezkaç kuvvetli ile dilimlenmektedir.**

**1 ürün çeviren tambur tutucuları**



**2. Tekli dilim bıçağı**

**3. Parmak dilim bıçağı**

**4. Sıyırıcı tarak**

**5. Küp dilim bıçağı**

Picture 2

“kendinizi öqüllendirin”



### Çok amaçlı dilimleme çözümleri:

- . Tekli ve çoklu dilimleme
- . Rendeleme ve şerit dilim
- . Granül hale getirme
- . Zeytin için özel kesim seti
- . Dilim ve küp opsiyonları:  
4, 5, 6, 7, 8, 10, 12, 14,  
17, 21, 28, 42 mm
- Pizza - salata toping uygulamaları



## Odasız vakumlu/gazlı (MAP) ambalaj makinası

### A-600 Fresh-Vac®

### Modified Atmosphere Packaging Machine



#### CVP Fresh Vac® A-600 Model

Kaynak boyu :32"

PLC 12 program

Dokunmadık tuşlar

NEMA 4X elektrik konsolu

Paslanmaz çelik gövde

Venturi vakum pompası

İmpuls kaynak sistemi

220 volt tek faz

Opsiyon: torba açma ünitesi ve kaynak yeri ptinteri

Odası olmadığı için pek çok alanda pratik olarak kullanılabilen:

- Fıncı içinde ve ağır ürünler
- Kasa içindeki ürünler
- Birkaç ürünün bulk ambalajı, vs.



## sağlık ve kalite "garantisi"

## ambalaj...

### Üretimini Yaptığımız Ambalaj Makinalarımız

**AV:** Odalı vakum makinamız olup AV500 tek odalı AV700 ise çift odalıdır

**DOT SC:** Basit kaynak makinası ile bilmekten yapabilmeye doğru büyük adım. Aynı zamanda kaynak ve fazlalıkları yok eden rezistanslı kenar kesim özelliğine sahiptir.

**MAP25:** Yarı otomatik tabak kaynak makinası tamamen APACK ekibi tarafından geliştirilmiş olup sınıfının en iyi teknik özelliklerine sahiptir.

**AutoMAP100:** Tam otomatik ambalaj hattımız ile ürüne özel ambalaj çözümleri üretebilmekteyiz: tabak besleme, sıvı veya granül ürün tartım/dolum, VAKUM, SKIN, MAP, EMAP, ISIL İŞLEME uygun ambalaj ve ambalaj malzemeleri ile dünya pazarlarına güvenli yolculuğa davet ediyoruz. Tasarımdan uygulamaya metal dedektör den etiketleme işlemlerine, her zemine kaynak olabilen ve soyulabilen üst filme, ısı işleme uygun tabaklara kadar pek çok pazarlama parametresi için endüstriyel çözümler üretiyoruz.

**PerforMA320:** Thermo-form ambalaj makinamız olup ister sert film isterse yumuşak film ile çalışabilmekte olup hem vakum hem de MAP uygulamalarında kullanımlarına uygundur. Endüstriyel gıda ambalajına yönelik çözümlerimiz her geçen gün gelişerek devam etmektedir.



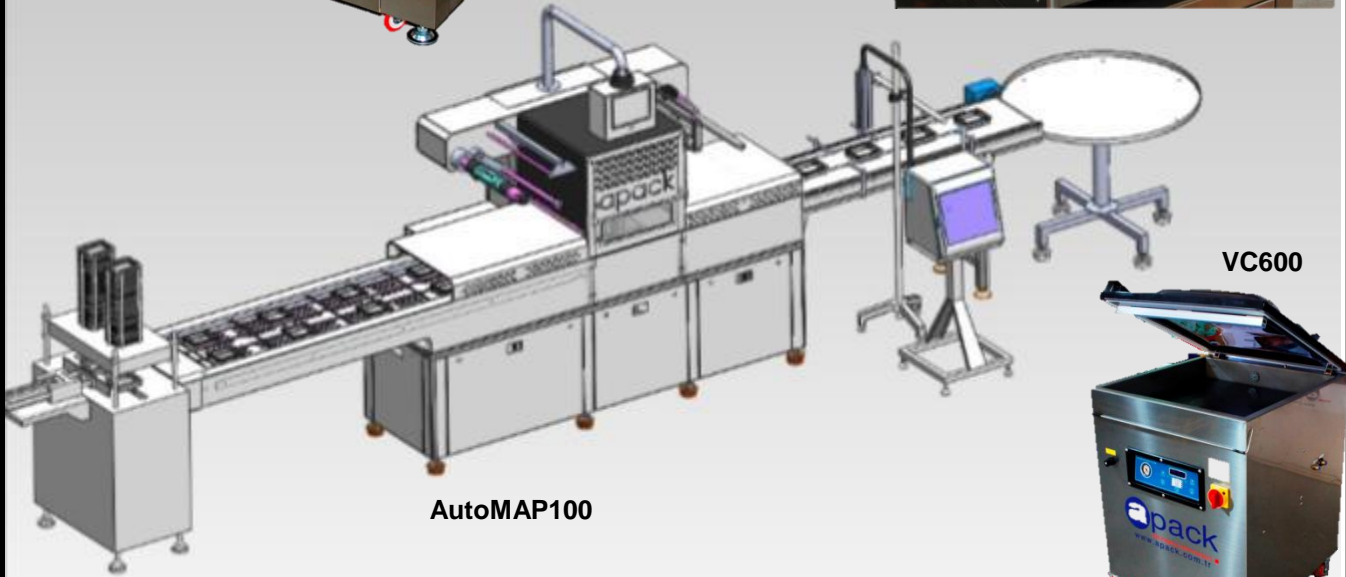
DOT SC



MAP25



VCM750



AutoMAP100

VC600

## sağlık ve kalite "garantisi"

## ambalaj



**MAP:** Gıdayı çevreleyen atmosfer bileşiminin, tek bir gaz veya gaz karışımı ile yer değiştirme işlemidir

**AMAÇ:** Meyve & sebzelerin solunum hızlarını min. indirmek , biyokimyasal & bozunma reaksiyonlarının hızını azaltmak, patojen bakterilerin ve küflerin gelişimini engelleyerek gıdaların raf ömrünün uzatılmasıdır. Meyve ve sebzeler yaşayan dokulardır ve hasat edildikten sonra da solunum ve olgunlaşma devam etmektedir

**EMAP:** Meyve ve sebzelerde, %2-5 O<sub>2</sub> ve %3-8 CO<sub>2</sub> 'in bir denge atmosferi olgunlaşmayı - yumuşamayı geciktirir ve mikrobiyal bozulmayı azaltır. Biz bu ambalaja (Dengelenmiş Modifiye Atmosfer Ambalaj) diyoruz.



# çok katlı "fonksiyonel" Ambalaj malzemeleri

## Üst filmler:

### Basit laminasyonlar:

OPET/PE, OPA/PP,  
metOPET/PP

### Coex yapılar:

PA/PA/PE, PA/EVOH/PE,  
OPET/PE/EVOH/PE

### Çok katlı yapılar:

OPET12/AL7/PP80,  
OPET12/AL7/LLDPE 80  
OPET-ALOX12/OPET12/LLDPE100,  
OPET12/AL7/OPA15/PP60

Peel ve AF (antifog) özellikli filmler

**Tabak opsiyonları:** mono PET, PP, PS, PVC ve KAĞIT

**Isıl işleme uygun:** DOT (bariyerli köpük) -40/+200°C  
CPET-APET-AMPET-AL -40/+220°C  
mikrodalge - fırına uygun tabaklar

**çok katlı:** PP/EVOH/PP, PET/PE  
PVC/PE, PS/PE  
PVC/PE/EVOH/PE

**çevreci:** PLA doğada kompost olan



Bizler APACK olarak ambalaj makinasından fazlasını sunmaktayız:

- Yenilik getirme
  - Kalite
  - Zamanında teslimat
  - Geniş ürün yelpazesi
  - Mono veya çok katlı malzemeler
  - Kullanıcı dostu ambalaj çözümleri
  - Çevreye saygı
  - Uygun ürün koruması ve sunumu olarak özetlenebilir.
- Sizin taze gıda ambalaj çözümü ortağınız olarak, karşılıklı yarar ilkesi doğrultusunda sizlerle uzun seneler çalışmak istiyoruz.

## Taze gıda pazarı dinamikleri

- Günlük yaşamdaki sürekli değişimler: (gelir seviyesi, evlilik, eğitim düzeyi, yaş faktörü, azalan aile ferdi sayısı, vs.)
- Ailede içinde çalışan birey sayısını artması
- Zamandan tasarruf, dolayısı ile kullanım kolaylığı & tüketimdeki pratiklik
- Mutfakta gıda hazırlamak için yeterli zaman yok
- Tazelik, güvenlik, kalite, alternatif ve markette kolayca bulunabilme imkanları
- Turizm ve perakende sektörü üreticileri değişime zorluyor.
- Sayıları her geçen gün artan bilinçli, genç tüketiciler
- Pazarın globelleşmesi ile artan rekabet koşulları
- Modern mutfaklar yeni teknolojileride içermekte olup tüketim alışkanlıkları hızla değiştirmektedir.



## Markette hazır ne bulabiliriz?

- .....ultra taze sebzeler.....
- .....ön pişmiş sebzeler.....
- .....ambalajında pişmiş garnitürler.....
- .....fırında pişmeye hazır sebzeler.....
- .....sebze sosları ve soslu ürünler.....
- .....yeşillik ve salatalar.....
- .....meyve salataları.....
- .....yardımcı yemekler.....
- .....meyve ve sebze püresi.....
- .....buhar-mikrodalgada pişmeye hazır .....
- .....sebzeler





## Süpermarkette hazır gıdalar?



**Daha fazla taze ürün tüketin,**

**hem sağlığınıza korumuş olursunuz**

**hemde bizim işimize katkıda bulunursunuz !**

