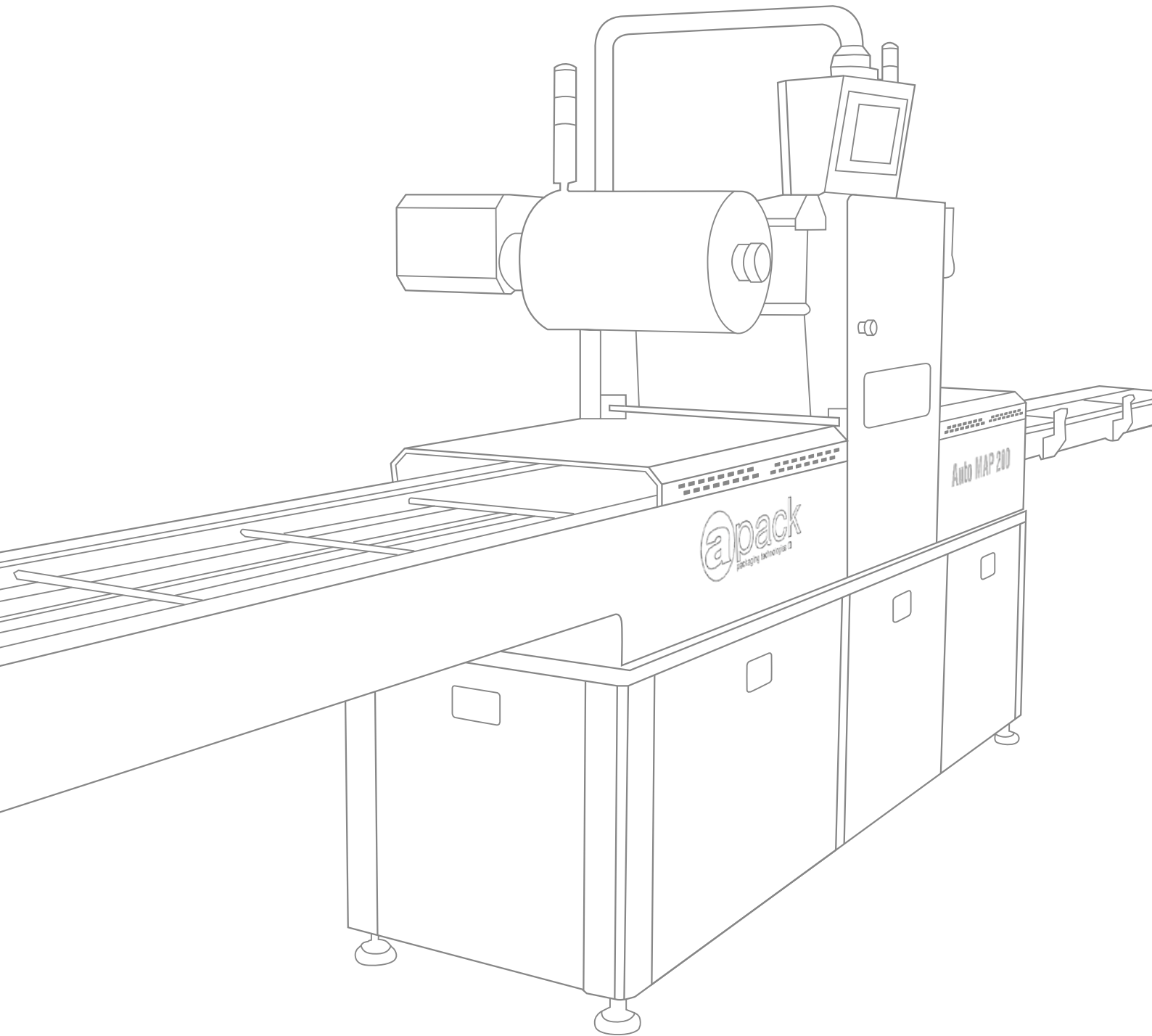


AMBALAJ DAN DAHA FAZLASI





Her ihtiyaca uygun son teknoloji ambalaj çözümleri...



Biz, gıda ambalajı üzerine çözümler ve teknolojiler geliştirerek gıda ambalaj makineleri üreten, sektörün lider yerli ve yabancı firmalarına makine ve hizmet desteği veren, işinde uzman bir firmayız.



Gıdanın lezzetini ve besleyici özelliğini koruyarak, katkı maddelerine ihtiyaç olmadan, en doğal haliyle sunmayı ilke edindik. 2005 yılından bugüne, müşterilerimizin ihtiyaçlarına uygun çözümleri, mümkün olan en uzun raf ömrü ve minimum maliyetle gerçekleştiriyoruz.

Özgün tasarımları olan makinelerimizi, kendi tesislerimizde en küçük parçasına kadar kendimiz imal ediyoruz. Makinelerimiz bütün uluslararası sertifikalara sahiptir. Gerek standart gerekse ihtiyaca göre tasarlanan yüzlerce çeşit ambalaj malzemesini ve fonksiyonel çok katmanlı / baskılı üst film de sağlıyoruz.



Her zaman daha iyisi için...

Bilimsel araştırma kuruluşları, üniversiteler ve laboratuvarlarla iş birliği yapıyor, AR-GE çalışmalarını düzenli olarak sürdürüyoruz. Bugüne kadar farklı ülkelerden 800'ü aşkın bilim adamı ve teknik eleman ile iş birliği yaparak, global çözümler geliştirdik.

Beslenme alışkanlıkları yaşanan döneme ve toplum geleneklerine göre değişiklik gösterir. Özellikle büyük kentlerde modern yaşamın gereği zaman çok değerli. Hazır yemek konseptini batıdan almış olsak da, bunları Türk Mutfağının damak tadına uygun olarak geliştirmek için yıllardır çalışıyoruz. Geleneksel mutfağımızın lezzetini bütün dünyaya taşımayı hedefliyoruz. Pişmiş hazır yemek konusunda pek çok firma ile işbirliği içinde ortak projelerimiz tek tek hayata geçiriyoruz. Gıda sektörünün geçirdiği dönüşüm ve ekonomik faktörler doğrultusunda Merkez Mutfak modelini pek çok ünlü zincirde uygulamaya koyduk.

Yani biz sadece ambalaj makinesi değil aynı zamanda her türlü ihtiyaca uygun ambalaj çözümleri üretiliyor, gıdanıza değer katıyoruz.





GENEL BAKIŞ

APACK ÇÖZÜMLERİ

Ambalaj Makineleri

- perFORMA Serisi Tam Otomatik Ambalaj Hatları (Termoform)
- autoMAP Serisi Tam Otomatik Ambalaj Hatları (MAP, CAP)
- MAP25 Serisi Yarı Otomatik Tabak Kaynak Makineleri (MAP, CAP)
- DOT Serisi Masaüstü Portatif Tabak Kaynak Makineleri
- VC/VCM Serisi Tek Odalı ve Çift Odalı Vakum Makineleri

Ambalaj Teknolojileri

- Tabak Kaynak
- Modifiye/Denetlenmiş Atmosferli Ambalaj (MAP) (CAP)
- Skin Ambalaj
- Termoform
- Vakum

Tek veya Çok Katmanlı Ambalaj Filmleri

- Standart Filmler
- Bariyerli Filmler
- Isıl İşlem Filmler
- Torba ve Doypak Filmler
- Çok Katmanlı Coex Filmler
- Kağıt Filmler
- Pastörize, Sterilize, Mikrodalga ve Fırına Uygun Filmler

Katma Değerli Ürünler

- Hazır Yemek
- Merkez Mutfak
- Sous-Vide
- Katkısız Uzun Raf Ömrü
- Medikal Ambalaj



APACK AMBALAJ MAKİNELERİ

Kullanıcı dostu çözümler

Apack makine yelpazesinin en büyük özelliği, müşterinin talep ve ihtiyaçlarına göre geliştirilebilir olmasıdır. "Kolay kullanım, kolay temizlik, kolay bakım" ilkeleriyle kullanıcı dostudur. Apack markalı tüm makineler, dünya standartlarına uygun olarak AISI304 paslanmaz çelikten imal edilmiştir. Tüm otomatik makineler, dokunmatik ekranlar aracılığıyla kumanda edilir ve internet bağlantısıyla uzaktan denetlenebilir. Ayrıca Apack, müşterilerine 7/24 servis hizmeti sunmaktadır.



- Masaüstü Tabak Kaynak Makineleri
- Yarı Otomatik Tabak Kaynak Makineleri
- Tam Otomatik MAP Ambalaj Hatları
- Tam Otomatik Termoform Ambalaj Hatları
- Tek ve Çift Odalı Vakum Makineleri
- Ambalaj Hattı Aksesuarları (Tabak Besleme, Çok Kefeli Porsiyonlama, Tartı, Otomatik Dolum, Yazıcı, Etiketleme, Taşıyıcı, Metal Dedektör, UV Tarayıcı, Kolileme, Gaz Mikserleri vd.)



DOT/tableTOP

Masaüstü Tabak Kaynak Makineleri

Faydalı model belgesi ile tescil altına alınan DOT SC ve tableTOP makine serisi, küçük ölçekli üretimlerinize en uygun çözümdür. Ekonomik, az yer kaplayan, kullanımı ve taşınması kolay, temizliği sorunsuzdur. Hijyenik ve kompakt tasarıma sahiptir. Birkaç makinenin yaptığı işlemi tek çatı altında toplar, kaynak ve kesme işlemlerini birlikte yapabilir. Paslanmaz çelik ve döküm malzeme ile üretilmiştir. Hem sıcak hem de soğuk servise uygun ambalaj malzemeleri kullanılabilir. Kaynak sırasında kenardaki fazlalıkları temizleme ve artık bırakmama özelliği sayesinde, müşteriye temiz ve düzgün görümlü ürün sunmanızı sağlar. Ön çalışmalarınızda hata payınızı azaltır ve sizi gerçek sonuçlara ulaştırır. DOT ve tableTOP tabak kaynak makineleri düşük bütçeyle yüksek kalitede ambalaj yapmanızı sağlayacaktır.

DOT S (SEAL), DOT SC (SEAL&CUT) ve DOT E (EXTENDED), tableTOP S (SEAL), tableTOP SC (SEAL&CUT) ve tableTOP E (EXTENDED) olmak üzere farklı çözümler sunmaktadır.

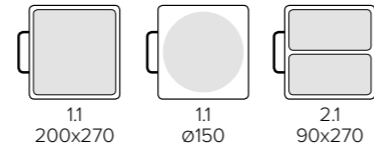
DOT & tableTOP Teknik Özellikler			
STANDART TABAK ÖLÇÜLERİ	137x187 mm 144x190 mm 180x230 mm		
TABAK YÜKSEKLİĞİ	10-100mm (tekli veya çok bölmeli)		
BOYUTLAR	280x515x360 mm		
AĞIRLIK	24 kg		
GÜÇ	230V AC, 1kW max.		
DOT ve tableTOP Kalıp Ölçüleri	Film Genişliği		
1.1 kalıp 200x270 mm	240 mm max		
2.1 kalıp 90x270 mm	240 mm		
1.1 kalıp max Ø 150 mm	240 mm		
DOT ve tableTOP Extended Kalıp Ölçüleri	Film Genişliği		
1.1 kalıp 265x325 mm	330 mm max		
2.1 kalıp 120x325 mm	330 mm		
3.1 kalıp 70x325 mm	330 mm		
2.2 kalıp 120x150 mm	330 mm		
1.1 kalıp max Ø 180 mm	330 mm		
FİLM KULLANIMI			
PE PEEL (Soyulabilir)	Her türlü tabağa kaynak olur		
CPP PEEL (Soyulabilir)	PP tabaklara kaynak olur		
OPET HS	DOT, CPET, PAPER ve alüminyum tabaklara kaynak olur		
TABAK KULLANIMI			
monoPET	PET/PE	PS	ALÜMİNYUM
monoPP	PAPER	cartoMAP	CPET



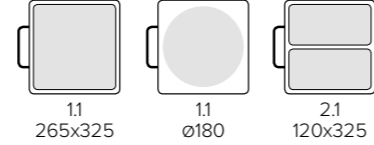
DOT



DOT Kalıp Ölçüleri ve Yerleşimi (mm)



DOT E Kalıp Ölçüleri ve Yerleşimi (mm)



MAP25

Yarı Otomatik Tabak Kaynak Makinesi



MAP25 serisi, yeni başlayan veya orta kapasiteli üreticiler için tasarlanan ve geliştirilen bir üründür. Paslanmaz çelikten gövdesi son derece sağlamdır ve yer değiştirmelerde makinenin ayarları bozulmaz. Bakımı ve temizliği çok kolaydır. Her türlü üretim ortamına rahatça sığar. Dokunmatik ekranı sayesinde ambalaj sürecinin her adımı rahatlıkla kontrol edilir. 24 adet PLC kontrol devresi ile üretimin bütün aşamaları ve olası hata mesajları ekranda görüntülenir. Her türlü tabak ve film çeşitlerine uygun olarak işlemleri ayarlanabilir. 99 program hafızası ile farklı üretim modellerine kolaylıkla geçiş yapılabilir. MAP25 kolaylıkla değiştirilebilen farklı tabak kalıplarıyla, farklı tip ürün ambalajlarında kullanılabilir. Özel yazılımı ile kademeli vakum işlemleri kolaylıkla uygulanabilir.

MAP25E (Geniş)

Genel kullanım dışında büyük ambalajlar için standart MAP25 yapısı, hacmi, kalıp ölçüleri genişletilmiştir. Bu genişlik, ambalaj ihtiyacınıza göre tekrar tasarlanmakta ve makinelerimiz ihtiyacınıza uygun ölçülerde üretilmektedir.

MAP25DS (Çift İstasyonlu)

Standart MAP25 üretim kapasitenizi karşılamıyorsa, tek gövde üzerine iki istasyon yerleştirilerek tasarlanmış MAP25DS ile üretim kapasitenizi iki katına çıkartabilirsiniz.

MAP25 Skin

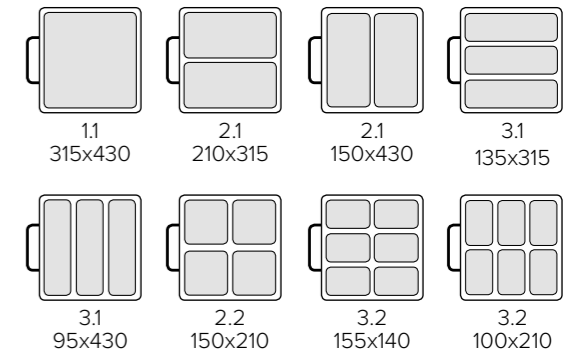
Ürünün üzerini ikinci bir deri gibi filmle kaplayarak raflarda etkili bir sunum sağlayan ambalaj yöntemidir. SKIN ambalaj teknolojisinde üst film ürünün bittiği noktadan itibaren tabağa yapışmakta ve ürünün şekil ve konumu bozulmadan uzun raf ömrü sağlamaktadır. Makinenin kalıp yapısı, kullanılan tabak niteliği ve kullanılan üst filmi farklıdır.

MAP25X (Kelebek)

Tek, büyük ebatlı ve ağır ambalajlar için düşük maliyetli ama çok kullanışlı bir çözümdür. Ürün, basit serbest dönüşü taşıyıcılarla kalıba, işlem sonunda kalıptan dışarıya aktarılır.



MAP25 Kalıp Ölçüleri ve Yerleşimi (mm)



MAP25 Teknik Özellikleri	
Güç	400V, 50Hz 3/N/PE 6.0 kW Max
Vakum Pompası	60 m ³ /saat
Hava Basıncı	6 bar (kuru)
Basıncılı Hava Kullanımı	7 nl/işlem, 30 nl/dak
Gaz basıncı	2-6 bar
Kontrol Paneli	24 PLC
Boyutlar (G/U/Y)	650/1090/1720 mm
Ağırlık	450 kg
Film Genişliği	470mm max/Ø76mm max
Üretim Kapasitesi	2-6 adet/dak

MAP25 KULLANIMI	
TABAK SEÇENEKLERİ	monoPET, monoPP, monoPS, PVC, Kağıt
ISIL İŞLEME UYGUN	DOT (Bariyerli Köpük) -40/+200 °C CPET-APET-AMPET-ALU -40/+220 °C Laklı ALU Mikrodalga ve Fırına Uygun
ÇOK KATMANLI	PP/EVOH/PP PET/PE PVC/PE PS/PE PVC/PE/EVOH/PE
ÇEVRECİ	PLA Doğada Çözülebilir

autoMAP 100-200 - mini

Tam Otomatik MAP Ambalaj Hattı



autoMAP 100-200 mini serileri her türlü ambalajlama ihtiyacınızı tam otomatik sistemlerle karşılayabilen makine sistemleridir. Üretim hatları tabak beslemeden başlayarak, ürünün doldurulması, tartılması, sıralanması, MAP kapaması, etiketlenmesi, toplanması ve istifi gibi bütün aşamaları kapsamaktadır. Gövdesi tamamen AISI304 paslanmaz çeliktendir. Makinenin kullanımı, bakımı, temizliği çok kolaydır. Tek gözlü ve çok gözlü tabak kullanımına uygundur. Özel yazılımı ile kademeli vakum işlemleri kolaylıkla uygulanabilir. Bu sayede ambalajın ve ürünün içindeki bütün oksijen dışarı alınır. Sıvı gıdalar, soslar, sıcak paketlenmesi gereken ürünler bile hava geçirmeyecek şekilde (hermetic) kolayca ambalajlanabilir. Her türlü ambalaj sistemi aksesuarı ile tam olarak uyumludur.

Çok Fonksiyonlu Kontrol Sistemi

Dokümatik ekranı ile üretimin bütün aşamaları ve olası hata mesajları anında ekranda görüntülenir. Her türlü tabak ve film çeşitlerine uygun olarak bütün işlemler ayarlanabilir. Çoklu program hafızası ile farklı üretim modellerine kolaylıkla geçiş yapılabilir. Üretim hattına ait her türlü izlemeyi ve denetimi yapan otomasyon ünitesi, olası hatalarda, yanlış kullanımlarda ve tesisat arızalarında anında uyarılar yapar ve sistemi korumaya alır. Hat üzerine yerleştirilen aksesuarların işletimi autoMAP kontrol panelinden yapılabilir. Bütün autoMAP serisi makinelere internet üzerinden erişerek sistem kontrolleri yapılabilir.

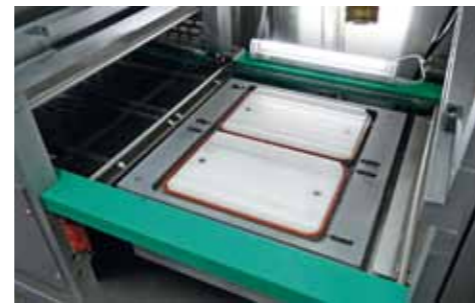
autoMAP 100Mini

Çalışma alanı kısıtlı olan üreticiler için tasarlanmış faydalı bir modeldir. autoMAP serisinin bütün özelliklerini bünyesinde barındırmaktadır. Hem bütçe hem de yerleşim açısından büyük kolaylıklar sağlamaktadır.

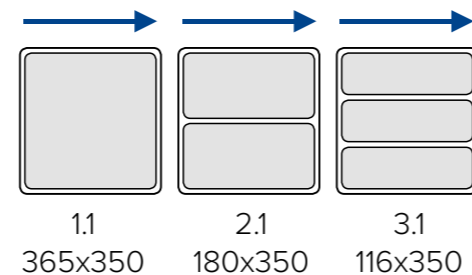
autoMAP 100E (Geniş)

Genel kullanım dışında büyük ambalajlar için standart autoMAP 100 yapısının hacmi ve kalıp ölçüleri genişletilmiştir. Makine boyutları, taşıyıcılar ve işleyiş yapısı ambalaj ihtiyacınıza göre yeni baştan tasarlanarak talebe uygun ölçülerde üretilmektedir.

autoMAP 100Mini



autoMAP 100 & Mini Kalıp Yerleşim Planı ve Ölçüleri (mm)



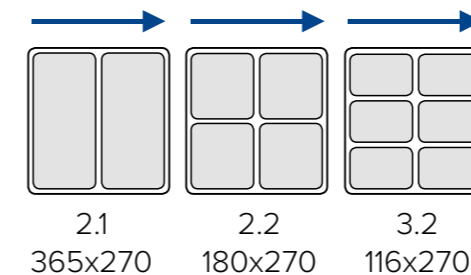
autoMap 200E (Geniş)

Genel kullanım dışında kalan büyük ambalajlar için standart autoMAP 200 yapısı, hacmi, kalıp ölçüleri genişletilerek 200E modeli tasarlanmıştır. Makine boyutları, taşıyıcılar ve işleyiş yapısı ambalaj ihtiyacınıza göre yeni baştan tasarlanarak talebe uygun ölçülerde üretilmektedir.

autoMAP 200



autoMAP200 Kalıp Yerleşim Planı ve Ölçüleri (mm)



autoMAP 100-200 Teknik Özellikleri

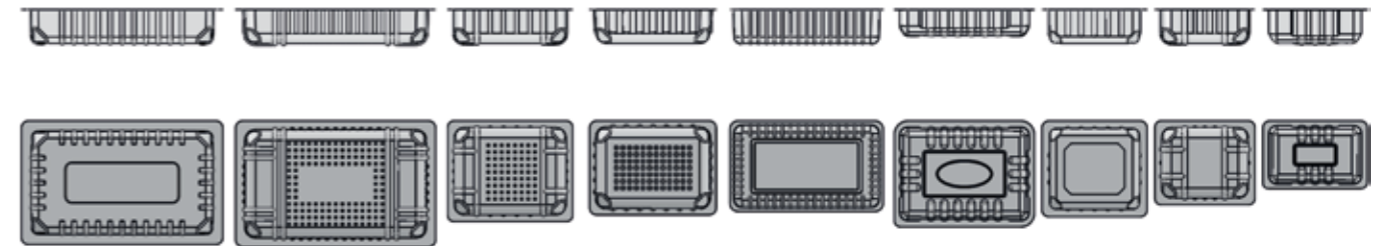
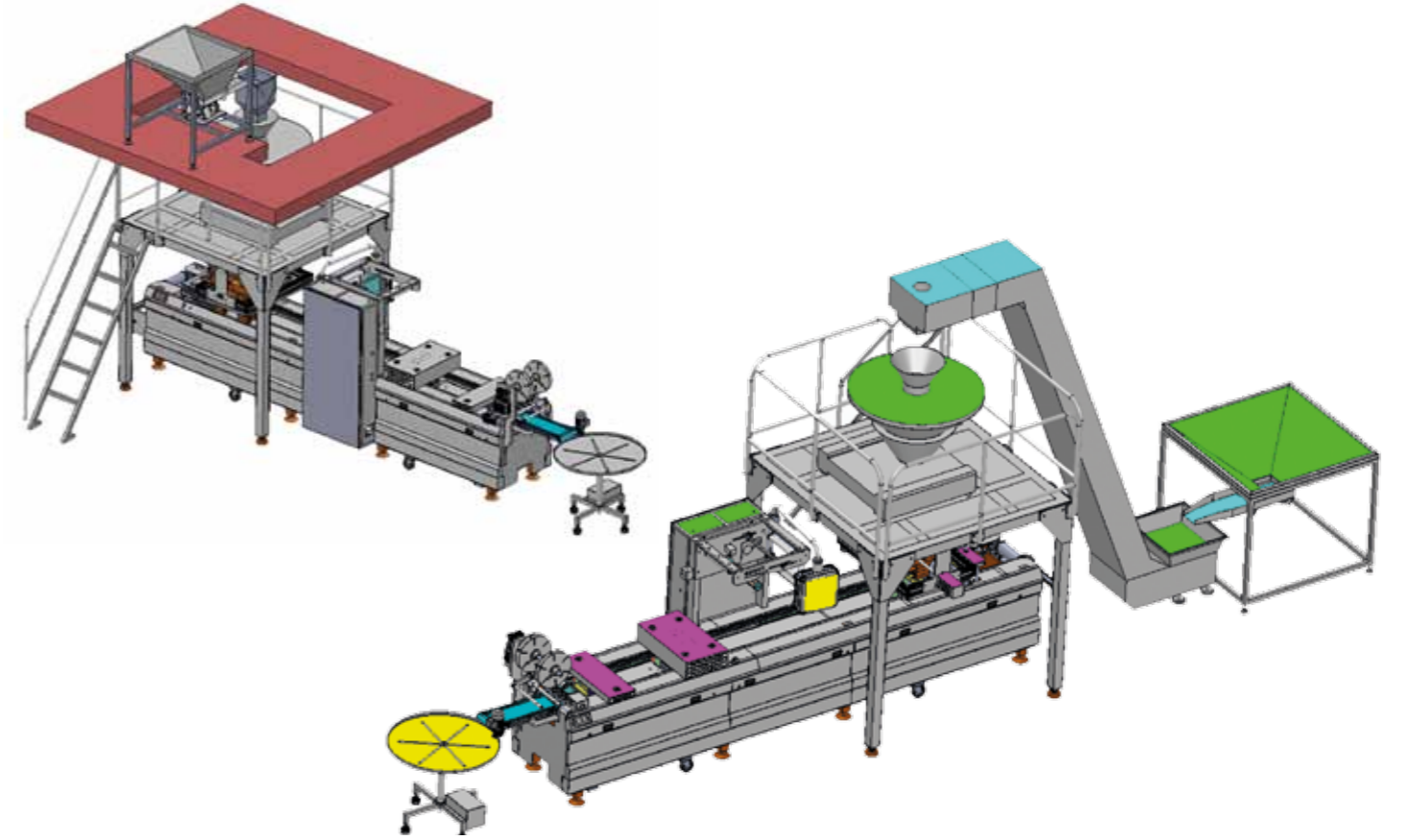
GÜÇ	400V, 50Hz 3/N/PE, 4-8 kW Max
VAKUM POMPASI	100-160m ³ /saat
HAVA BASINCI	6 bar (kuru) 305nl/dakika
GAZ BASINCI	2-6 bar
FİLM GENİŞLİĞİ	420 mm
FİLM BOBİNİ İÇ ÇAP	76 mm
ÜRETİM KAPASİTESİ	8-14 adet/dakika
OPSİYONEL	Sıvı ve Toz Filtresi
BOYUTLAR (E/B/Y)	900/2800-3675/1663 mm
YÜKLEME ALANI	1.5-3.0 m
AĞIRLIK	1200 kg

autoMAP 100Mini

BOYUTLAR (E/B/Y)	985/2100/910 mm
YÜKLEME ALANI	700 mm
AĞIRLIK	800 kg

perFORMA 320-360-420-460-520-560

Tam Otomatik Termoform ve MAP Ambalaj Hattı



Ambalaj tabağını şekillendiren, dolduran ve kapama yapabilen tam otomatik makinelerdir.

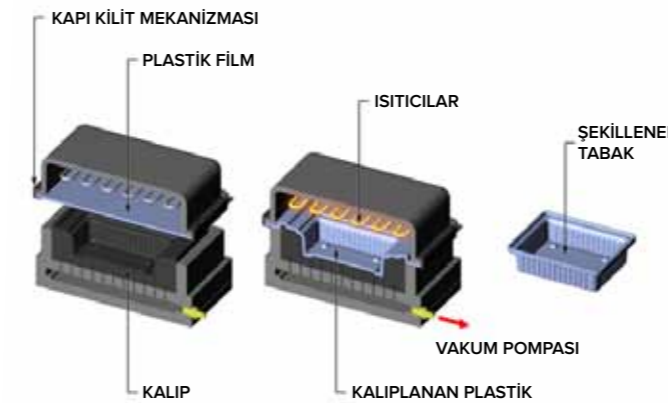
perFORMA tam otomatik termoform ambalaj sistemlerimizde tek üretim hattı üzerinde tabak üretimi, otomatik tartı, dozaj, sıvı /granül/toz dolm üniteleri, vibrasyonlu yerleştirme, film kaynak - kesme- etiketleme üniteleri, ürün sıralama konveyörü ve ürün toplama masası gibi ambalajın bütün aşamaları gerçekleştirilebilir. perFORMa serisi her türlü alt ve üst film çeşidi ile çalışır. Talep edilen ambalaj yapısına bağlı olarak hem VAKUM hem MAP hem de SKIN uygulamalarını yapabilmektedir. Çift etkili form veya pistonlu homojen form üniteleri üretim hattına uygulanabilir. perFORMA serisi mono / lamine / köpük filmler kullanarak yüksek kapasitelerde ekonomik ambalajlar yapabilmektedir. Özel yazılımı ile kademeli vakum işlemleri kolaylıkla uygulanabilir. Bu sayede ambalajın ve ürünün içindeki bütün oksijen dışarı alınır. Sıvı gıdalar, soslar, sıcak paketlenmesi gereken ürünler bile hava geçirmeyecek şekilde (hermetic) kolayca ambalajlanabilir.

Her türlü ambalaj sistemi aksesuarı ile tam olarak uyumludur.

Kolay ve güvenli kullanım

Dokunmatik kontrol ekranı sayesinde kalıp ve paketlenme sürecinin her adımı rahatlıkla denetlenir. Çok sayıdaki PLC kontrol devresi ile üretimin bütün aşamaları ve olası hata mesajları anında ekranda görüntülenir. Çoklu program hafızası ile farklı üretim modellerine kolaylıkla geçiş yapılabilir. Üretim hattına ait her türlü işlemi ve denetimi yapan otomasyon ünitesi, olası hatalarda, yanlış kullanımlarda ve tesisat arızalarında anında uyarılar yapmakta ve sistemi korumaya almaktadır.

Bütün perFORMA serisi makinelere internet üzerinden erişerek sistem kontrolleri yapılabilmektedir.



perFORMA Teknik Özellikleri	
GÜÇ	400V, 50Hz, 3/N/PE min 4.0 – max 14.0 kW
VAKUM POMPASI	60-205m ³ /saat
HAVA BASINCI	6 Bar Sürekli ve Kuru Hava
BASINÇLI HAVA KULLANIMI	400-600 nl/dakika
GAZ BASINCI	6 Bar
ÜST FİLM GENİŞLİĞİ	330/370/430/470/530/570 mm
ÜST FİLM BOBİN İÇ ÇAPI	76 mm
ÜST FİLM BOBİN DIŞ ÇAPI	300 mm
ALT FİLM GENİŞLİĞİ	320/360/420/460/520/560 mm
ALT FİLM BOBİN İÇ ÇAPI	76 mm
ALT FİLM BOBİN GENİŞLİĞİ	300 mm
SOĞUTMA SUYU	60-80 litre/saat
SOĞUTMA SUYU KULLANIMI	6000kCAI/saat
PNÖMATIC SİSTEM	Winmann / Fatek / Masterworks
ELEKTRİK MOTORLARI	Varvel
ÜRETİM KAPASİTESİ	8-14 adet/dakika
OPSİYONEL	Sıvı / Toz Filtresi
KONTROL YÖNETİMİ	24 VDC
KONTROL PANELİ	BEIJER PLC Dokunmatik Renkli Ekran
YÜKLEME ALANI	2.0-3.0 mt
GENİŞLİK	6000 mm
UZUNLUK	1800 mm
YÜKSEKLİK	1070 mm
AĞIRLIK	Yaklaşık 1500 kg

VC 600 Tek Odalı Vakum Makinesi



Az yer kaplayan, kolaylıkla hareket ettirilebilen, yeri değiştirildiğinde ayarları bozulmayan yüksek kalitede üretilmiş tek odalı vakum makinesidir.

Gövdesi tamamen paslanmaz çelikten üretilmiş, üst kapağı şeffaf ve darbeye dayanıklı pleksiglas malzemeden yapılmıştır. Dijital Kontrol Paneli sayesinde bütün operasyonlar (vakum, gaz miktarı, vakum süresi gibi) kolayca ayarlanabilir. Ürününüzü ezmeden, bozmadan, suyunu çıkartmadan, püre haline getirmeden vakumlar. İhtiyacınız yoksa, gaz kullanımını kapatabilirsiniz.

VC 600 Kaynak Ünitesi kolaylıkla sökülüp temizlenebilir. Oda temizliği çok kolaydır. Az enerji tüketir. Küçük ve orta ölçekli üretimlerinizde etkin bir çözümdür.

Uluslararası uygunluk sertifikalarına sahiptir. Gaz ünitesi ve basınçlı kaynak standarttır.



VC600 Teknik Özellikleri

GÜÇ	220VAC 1PH, 50Hz. Max. 5kW
VAKUM POMPASI	54 m ³ /saat
VAKUM ODASI BOYUTLARI	620 x 600 x 170 mm
KAYNAK ÇUBUĞU	600 x 5 mm
KONTROL PANELİ	Dijital
GAZ KULLANIMI	(N ₂ ,CO ₂ ,O ₂)
GÖVDE	AISI304 Paslanmaz Çelik
AĞIRLIK	160 kg



VCM 750 Double Chamber Vacuum Machine



VCM 750'nin hareketli oda kapağı döküm olarak üretilmiştir ve çok dayanıklıdır. Her odada birbirinden bağımsız kaynak ve gaz üniteleri vardır. Düz operasyon yüzeyi kolay temizlenir. Az yer kaplar ve ayarları bozulmadan rahatlıkla hareket ettirilebilir. İki vakum odası sayesinde yüksek kapasiteli hızlı üretim sağlar.

Gövdesi tamamen paslanmaz çelikten üretilmiştir. Dijital Kontrol Paneli sayesinde bütün operasyonlar (vakum, gaz miktarı, vakum süresi gibi) kolayca ayarlanabilir. Ürününüzü ezmeden, bozmadan, suyunu çıkartmadan, püre haline getirmeden vakumlar. İhtiyaç olmadığında gaz kullanımı kapatılabilir.

Uluslararası uygunluk sertifikalarına sahiptir. Gaz ünitesi ve basınçlı kaynak standarttır.



VCM750 Teknik Özellikleri

GÜÇ	220 / 380 VAC 3PH, 60Hz. Max. 7kW
VAKUM POMPASI	120m ³ /saat
VAKUM ODASI BOYUTLARI	780 x 720 x 180 mm
KAYNAK ÇUBUĞU	4 x 750 x 10 mm
KONTROL PANELİ	Dijital
GAZ KULLANIMI	(N ₂ ,CO ₂ ,O ₂)
GÖVDE	AISI304 Paslanmaz Çelik
AĞIRLIK	350 kg

Apack ambalaj çözümleri ile yanınızda



HAZIR YEMEK

Modern hayatın yükselen değeri, pişmeye veya tüketilmeye hazır yemek uygulamaları



TAZE GIDA / SALATA

Taze tüketilen sebze ve meyvelerin temizlenerek ve ayıklanarak paketlenmesine yönelik sistem çözümleri



ET VE ET ÜRÜNLERİ

Taze et ve et ürünlerini kaliteli, hijyenik ve uzun raf ömürleriyle tüketime hazır hale getirme uygulamaları



SU ÜRÜNLERİ

Doğal yollardan veya üretim çiftliklerinden gelen deniz ürünlerini tüketime hazır hale getirme uygulamaları



KURU GIDA - ÇEREZ

Geleneksel mutfağımızın vazgeçilmezi kuru gıda ve çerez uygulamaları



SOS-EZME-PÜRE-ZEYTİN

Mutfağın katma değerli yardımcıları soslar, püreler, ezmeler, mezelere ait uygulamalar.



SÜT ÜRÜNLERİ

Her türlü peynir, yoğurt, ayran ve benzeri süt ürünlerinin uygulamaları



UNLU MAMULLER - TATLI

Tüketime hazır, ön işlem uygulanmış veya ek işlemlerle tüketilebilen, hububat unlarından elde edilen çiğ/pişirilmiş ürün uygulamaları



SKIN AMBALAJ

Ürünün bittiği noktadan itibaren tabağa yapışan üst film ile ürünün şekil, konum, lezzet ve tazeliğini uzun süre koruyan uygulamalar



DİLİMLEME

Dilimlenerek tüketime sunulan her türlü ürün uygulaması



SOUSVIDE

Modern çağın yeni pişirme yöntemi Sous Vide uygulamaları



DONDURULMUŞ GIDA

Ön pişirme ile veya çiğ olarak dondurulmuş gıda uygulamaları



APACK Ambalaj Makine Sanayi Ticaret Ltd. Őti.
FerhatpaŐa Mah. 22. Sok. No: 43 34888 AtaŐehir - İstanbul / TÜRKiYE

T: +90 216 661 33 71
F: +90 216 661 33 70

www.apack.com.tr
info@apack.com.tr



Mod Ajans Reklamcılık ve Tic. Ltd. Őti.
tarafından 10.03.2017 tarihinde basılmıŐtır.

www.kosgeb.gov.tr